

# L'enfumeur

L'enfumeur est un accessoire de sécurité pour l'apiculteur. Il est bon de le conserver opérationnel pour calmer les abeilles en cas de besoin même si on ne s'en sert pas systématiquement. Plutôt que de provoquer un comportement de défense à l'ouverture de la ruche, la fumée va provoquer chez les ouvrières un dispositif d'alerte: elles se gavent de nectar et se regroupent autour de la reine, prêtes à abandonner la ruche aux flammes.



## Inventeur de l'enfumeur

C'est Quincy Bellows (1810-1875), un apiculteur et innovateur américain de l'état de New-York, qui a inventé en 1873 le premier enfumeur moderne à soufflet fixé à un brûleur en étain. En bon quaker, il n'a déposé aucun brevet, préférant mettre son invention au service des apiculteurs.

En 1902, Tracy F. Bingham a amélioré et breveté un enfumeur basé sur l'enfumeur de Quincy Bellows (brevet US n° US718689A) qui tombe dans le domaine public en cette année 2019.

## Composition d'un enfumeur

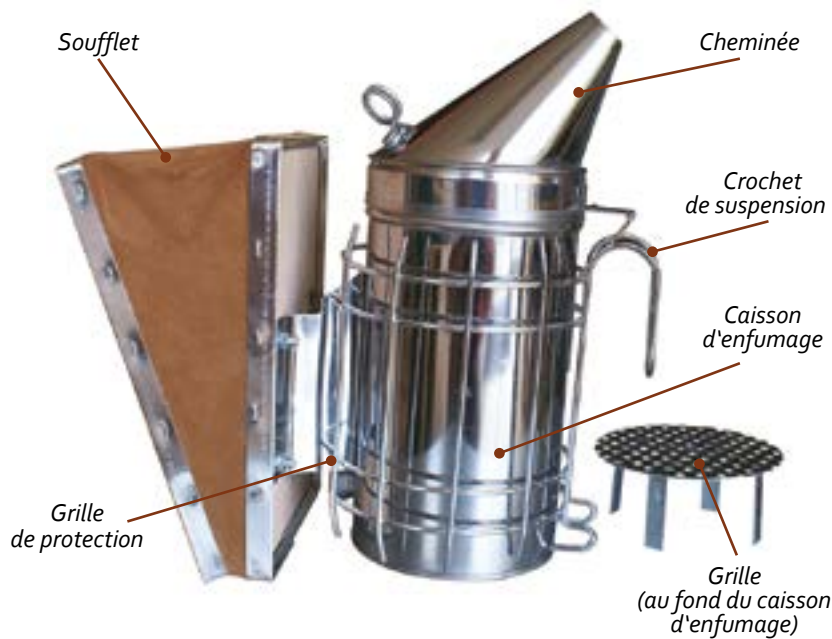
Un enfumeur est composé d'un **caisson d'enfumage**, foyer métallique. Pour séparer l'arrivée d'air du combustible, deux systèmes existent. Première option, une **grille** ronde est placée au fond du caisson d'enfumage et assure un espace entre le fond et la réserve de combustible. Deuxième option, certains enfumeurs intègrent une **chambre de combustion intérieure amovible** perforée. Un **soufflet** fait entrer l'air à l'intérieur du foyer. Il est généralement équipé d'une **grille de protection** contre la chaleur et d'un crochet de suspension. La fumée est dirigée par une **cheminée de sortie** plus ou moins longue intégrée dans le couvercle en forme de boule ou de bec.

Les enfumeurs de qualité sont fabriqués en acier. On en trouve encore un cuivre, en laiton ou en inox. Les soufflets sont en cuir (plus solide et efficace), en plastique, ou en silicone.

## Taille d'un enfumeur

Les enfumeurs de bonne taille (jusqu'à 15 litres) sont plus faciles à allumer et à garder actifs, argument important si l'apiculteur souhaite travailler plusieurs heures et visiter plusieurs ruchers sans recharger son enfumeur. Gare aux enfumeurs «gadget» qui ne remplissent pas la mission.

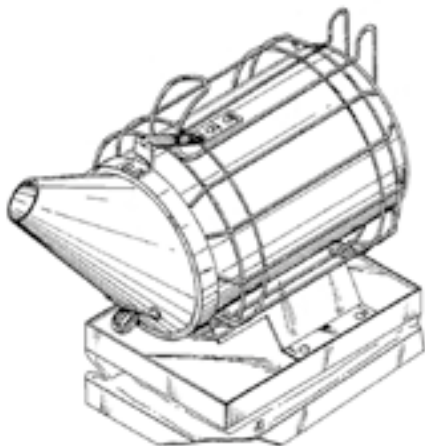




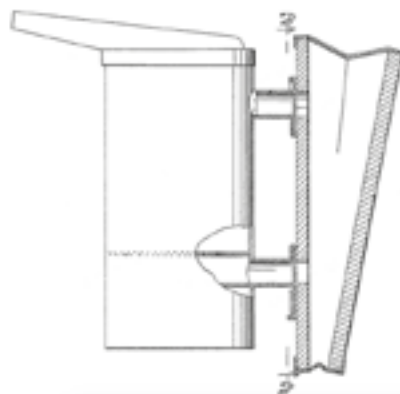
**Quelques types d'enfumeurs**

L'enfumeur dit «américain» inclut la grille de protection contre la chaleur et un crochet de suspension. Le brevet est détenu par Dadant and Sons Inc. (US4615138A).

L'enfumeur «Schrader» est muni de deux conducteurs de fumée (bas et haut) pourvus de vannes pouvant être fermées pour permettre à l'apiculteur de choisir un air plus ou moins chaud qui passe soit par le bas (plus chaud) soit par le haut (moins chaud).



L'enfumeur Rauchboy conserve sa braise très longtemps, même sans actionner le soufflet, grâce à sa chambre de combustion amovible.



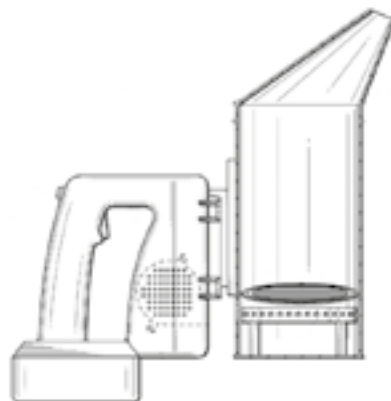
L'enfumeur électrique inclut dans la poignée un boîtier avec une source d'alimentation, un élément chauffant, un ventilateur et des commutateurs. Le brevet est déposé par Daniel Stearns en 2009 (US1386283A).

Les inventions n'ont pas toutes rencontré un succès commercial, comme par exemple l'enfumeur à vapeur déposé en 2005 (US20050262756A1).

Dans la droite ligne de la tradition historique des apiculteurs fumeurs de pipe, citons également l'enfumeur pipe Dathe du nom de son inventeur, l'apiculteur allemand Rudolph Dathe qui a cherché à préserver la santé des apiculteurs fumeurs en mettant au point vers 1870 un réservoir muni d'un tuyau suspendu à une corde autour du cou qui n'a pas besoin d'être maintenu en permanence dans la bouche. Les voiles de protection prévoient alors une petite ouverture pour loger la tige de la pipe. L'enfumeur pipe Dathe est toujours commercialisé. Il présente en effet l'avantage de laisser les deux mains libres. Un dispositif anti-retour évite d'avaler la fumée. Il peut être chargé de tabac apicole ou d'autres types de combustibles.



Pour des informations complémentaires, notamment sur les combustibles, voir ActuApi n°45 : <http://www.cari.be/medias/actuapi/actuapi45.pdf>



**MOTS CLÉS :**  
fiche technique, matériel, enfumeur